

WIR PRODUZIEREN
IHRE SONDERTEILE.

WIEDERHOLGENAU
UND ZUVERLÄSSIG.



MIT DEM μ SCHNELLER ZUM ZIEL

RUNDSCHLEIFEN – μ -genau, lange und schlanke Geometrien, unrunde Geometrien, verschiedene Werkstoffe, z.B. Hartmetall, TZM, Keramik



HARTDREHEN – gehärtete Werkstoffe und VHM



HONEN – ab \varnothing 0,5mm bis \varnothing 75mm



HOCHPRÄZISIONS-SCHLEIFEN – von Wellen in der Genauigkeit von 0,5 μ m, ab \varnothing 4mm bis \varnothing 50mm (Centerless-Schleifen)



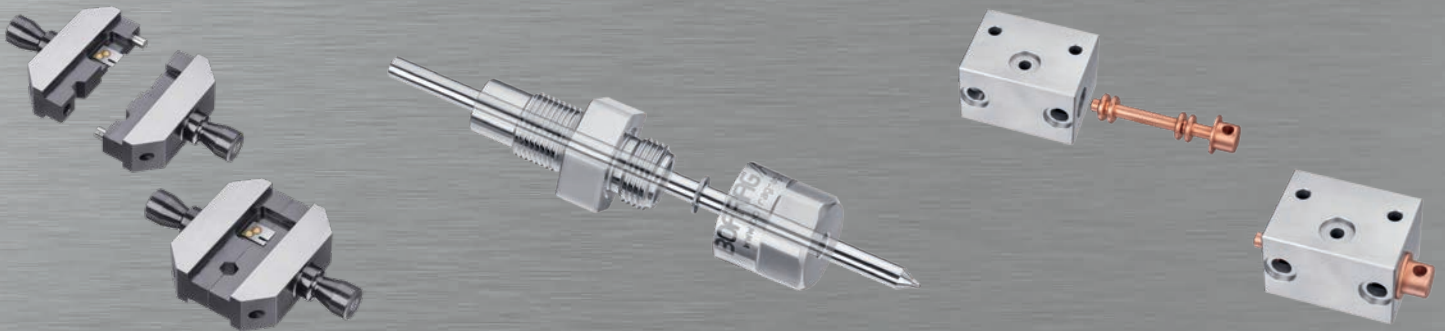
GEWINDESCHLEIFEN – Präzisionsspindeln, Wellen und Antriebsschnecken, Gewindeelektroden, Gewindeformkerne, Gewindebuchsen, Gewindeleitmuttern



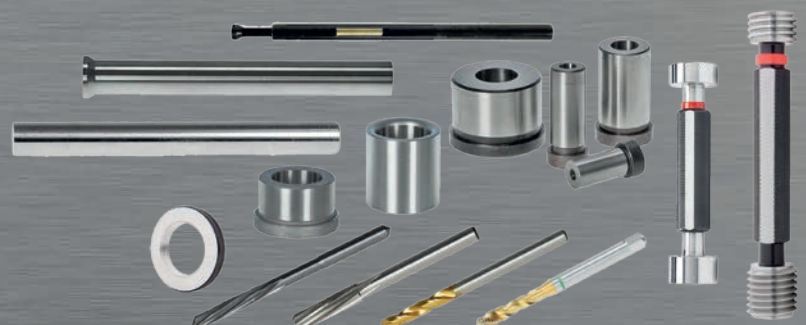
VERZÄHNUNGEN und INNENVERZÄHNUNGEN – Zahnräder, Kettenräder, Stirnräder, Riemenräder, Kegelräder und Zahnstangen aus Stahl, NE-Metalle, VA, Titan und Kunststoff



BAUGRUPPEN – inkl. Montage



MESS- UND PRÜFMITTEL – Für Ihre eigene Fertigung bieten wir ein besonders ausgewähltes Programm an Zerspanwerkzeugen, Mess- und Prüfmitteln sowie Normteilen.



Weitere Leistungen

Drehen – CNC-Drehen,
Langdrehen ab \varnothing 0,8mm bis \varnothing 12mm
Tieflochbohren – ab \varnothing 1,2mm bis \varnothing 15mm
Härten im Vakuumofen und Ölbad

Stärken vereinen.

Die inhabergeführte Unternehmensgruppe vereint mittelständische Unternehmen der Zulieferbranche für die Metall- und Kunststoffverarbeitung.

Im Bereich der Sonderteile bündeln die Standorte Fertigungs- und Vertriebskompetenzen und sichern somit hohe Flexibilität zu attraktiven Konditionen.

BOFRAG /AG
präzisionswerkzeuge

Bofrag AG

- Weichbearbeitung, Härten, Hartbearbeitung
- Lohnfertiger mit extremer Fertigungstiefe
- Langdrehen, Tieflochbohren, Hartdrehen, Rund-, Flach-, Profil- und Centerless Schleifen, sowie Honen im $\frac{1}{2}$ μ -Bereich ab \varnothing 0,5mm

Fertigung für den Maschinen- und Anlagenbau, wie z.B. Wellen, Säulen, Kugelführungshülsen, Nullpunkt-Spannsysteme, Bohrbuchsenhalter. Für die kunststoff- und blechverarbeitende Industrie, Elektrotechnik, Prüf- und Messtechnik, Automatisierungs- und Heisskanaltechnik.

www.bofrag-ag.ch · office@bofrag-ag.ch

HiTeCH 
SWISS TECHNOLOGY IN PERFECTION

HiTeCH AG

- Spezialist für das Rund- und Unrunds Schleifen
- höchste Präzision und geprüfte Qualität durch exakte Messsysteme
- Geometrien höchster Ansprüche stellen den Standard dar

Fertigung von Komponenten für den Maschinen- und Anlagenbau, Automatisierungstechnik, wie z.Bsp.: hochpräzise Spindeln und Achsen, Wellen, Säulen, dünnwandige Hohlwellen und Hohlspindeln, Lagerbuchsen, Lagerführungen.

Für den Werkzeugbaubereich z. Bsp.: Pipetten- und Formkerne.

www.hitechag.ch · info@hitechag.ch

Toni Wagner 
seit über 4 Jahrzehnten

Toni Wagner GmbH & Co. KG

- schnelle Beschaffung kundenindividueller Zeichnungsteile
- Lieferung von Normteilen, Bohrbuchsen, Schneidstempel
- VHM Reibahlen ab Lager
- umfangreiches Zerspanungsprogramm mit Bohr- und Gewindewerkzeugen
- Prüf- und Messmittel aus Stahl, VHM, Keramik

Lieferant für Hohlwellen, Hohlspindeln, dünnwandige Formhülsen und geschiffene Gewinde.

www.toni-wagner.de · info@toni-wagner.de

Ihre Ansprechpartner

Michael Neumann
Gebiets-Vertriebsleitung D-Nord + EU

Telefon +49 (0) 171 302 69 65
m.neumann@solutions4.parts



Tobias Hartung
Vertriebsleitung D + EU
Gebiets- Vertriebsleitung D-Süd
Telefon +49 (0) 151 46 72 72 38
t.hartung@solutions4.parts



Dieter Peukert
Geschäftsführung Vertrieb D + EU

Telefon +49 (0) 175 222 20 20
d.peukert@solutions4.parts

