

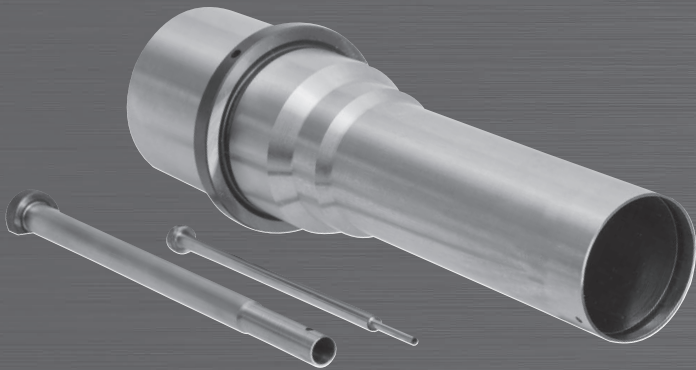
Keine Zeit?
Knappe Ressourcen?

**WIR PRODUZIEREN
IHRE SONDERTEILE.**

**KOMPETENT UND
ZUVERLÄSSIG.**



Sonderteile für den Formen- und Werkzeugbau direkt von den Herstellern – mit einem Ansprechpartner für alles!



Auswerferhülsen und Formhülsen

- verschiedene Werkstoffe
- gehobte Innenführung
- kleinste Durchmesser
- dünne Wandstärken
- lange Führungen
- Sonderanfertigungen



GEWINDEBAUTEILE

- Gewindeformkerne z.B. aus Normalien
- Gewindeleitmuttern
- Gewindeelektroden

Damit alles in Form kommt...

- Formkerne, Pipettenkerne
- Formstifte, z.B. aus Normalien
- Formeinsätze
- Schneid- und Prägestempel
- Rund- und Unrundgeometrien
- Baugruppen
aus WS, HSS, VHM
und Sonderwerkstoffen



Stärken vereinen.

Die inhabergeführte Unternehmensgruppe vereint mittelständische Unternehmen der Zulieferbranche für die Metall- und Kunststoffverarbeitung.

Im Bereich der Sonderteile bündeln die Standorte Fertigungs- und Vertriebskompetenzen und sichern somit hohe Flexibilität zu attraktiven Konditionen.

BOFRAG /AG
präzisionswerkzeuge

Bofrag AG

- Weichbearbeitung, Härten, Hartbearbeitung
- Lohnfertiger mit extremer Fertigungstiefe
- Langdrehen, Tieflochbohren, Hartdrehen, Rund-, Flach-, Profil- und Centerless Schleifen, sowie Honen im $\frac{1}{2}$ μ -Bereich ab \varnothing 0,5mm
- Lieferant der kunststoff- oder blechverarbeitenden Industrie, Elektrotechnik, Maschinenbau, Vorrichtungsbau, Prüf- und Messtechnik, Automatisierungs- und Heißkanaltechnik

www.bofrag-ag.ch · office@bofrag-ag.ch

HiTeCH 
SWISS TECHNOLOGY IN PERFECTION

HiTeCH AG

- Spezialist für das Rund- und Unrunds Schleifen
- höchste Präzision und geprüfte Qualität durch exakte Messsysteme
- Geometrien höchster Ansprüche stellen den Standard dar
- Fertigung von z.B. Formkernen, Pipettenkernen, Abstreifhülsen, Verschlussnadeln, Wellen
- Maschinenbaukomponenten, Drosselklappen

www.hitechag.ch · info@hitechag.ch

Toni Wagner 
seit über 4 Jahrzehnten

Toni Wagner GmbH & Co. KG

- schnelle Beschaffung kundenindividueller Zeichnungsteile
- Lieferung von Normteilen, Bohrbuchsen, Schneidstempel
- VHM Reibahlen ab Lager
- umfangreiches Zerspanungsprogramm mit Bohr- und Gewindewerkzeugen
- Lieferant für Sonder-Auswerferhülsen
- Prüf- und Messmittel aus Stahl, VHM, Keramik
- Gewindekerne für Gewinde-Ausschraubeinheiten

www.toni-wagner.de · info@toni-wagner.de

Ihre Ansprechpartner

Michael Neumann
Gebiets-Vertriebsleitung D-Nord + EU

Telefon +49 (0) 171 302 69 65
m.neumann@solutions4.parts



Tobias Hartung
Vertriebsleitung D + EU
Gebiets- Vertriebsleitung D-Süd
Telefon +49 (0) 151 46 72 72 38
t.hartung@solutions4.parts



Dieter Peukert
Geschäftsführung Vertrieb D + EU

Telefon +49 (0) 175 222 20 20
d.peukert@solutions4.parts

