



WERKZEUGE NORM- und SONDERTEILE PRÜF- und MESSMITTEL

***Toni Wagner***  
seit über 4 Jahrzehnten

# VHM-Spiralbohrer mit TWBlue Beschichtung

Ihr Partner für technische Lösungen



## VHM-Universal- Spiralbohrer 3xD TWBlue-Beschichtung

**Werknorm**

**Werkstoff:**

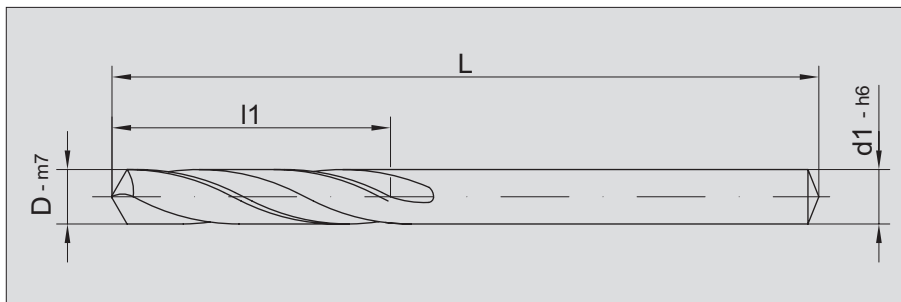
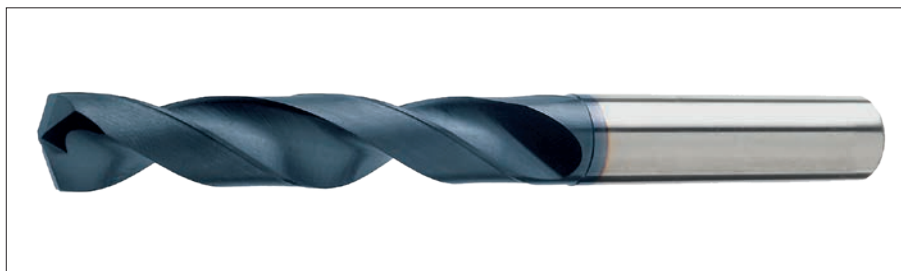
Vollhartmetall / TWBlue-Beschichtung

**Bestellbeispiel:**

0021010003

D

- Mit zylindrischem Schaft Form HA
- 140° Spitzenwinkel
- Für allgemeine Anwendung in Stahl, Guss, Alu, Kupfer



Artikel-Nr.	D-m7	Gesamt-länge L	Nutz-länge l1	Schaft d1-h6	Artikel-Nr.	D-m7	Gesamt-länge L	Nutz-länge l1	Schaft d1-h6		
0021010003	1,00	38	3,0	3,0	0021044003	4,40	66	17,0	6,0		
0021011003	1,10				0021045003	4,50					
0021012003	1,20				0021046003	4,60					
0021013003	1,30				0021047003	4,70					
0021014003	1,40				0021048003	4,80					
0021015003	1,50	50	5,0	6,0	0021049003	4,90		79	20,0	8,0	
0021016003	1,60				0021050003	5,00					
0021017003	1,70				0021051003	5,10					
0021018003	1,80				0021052003	5,20					
0021019003	1,90				0021053003	5,30					
0021020003	2,00	62	7,0	6,0	0021054003	5,40			79	24,0	8,0
0021021003	2,10				0021055003	5,50					
0021022003	2,20				0021056003	5,60					
0021023003	2,30				0021057003	5,70					
0021024003	2,40				0021058003	5,80					
0021025003	2,50	66	10,0	6,0	0021059003	5,90	79	29,0		8,0	
0021026003	2,60				0021060003	6,00					
0021027003	2,70				0021061003	6,10					
0021028003	2,80				0021062003	6,20					
0021029003	2,90				0021063003	6,30					
0021030003	3,00	62	14,0	6,0	0021064003	6,40		79		24,0	8,0
0021031003	3,10				0021065003	6,50					
0021032003	3,20				0021066003	6,60					
0021033003	3,30				0021067003	6,70					
0021034003	3,40				0021068003	6,80					
0021035003	3,50	66	17,0	6,0	0021069003	6,90	79		29,0	8,0	
0021036003	3,60				0021070003	7,00					
0021037003	3,70				0021071003	7,10					
0021038003	3,80				0021072003	7,20					
0021039003	3,90				0021073003	7,30					
0021040003	4,00	66	17,0	6,0	0021074003	7,40			79	29,0	8,0
0021041003	4,10				0021075003	7,50					
0021042003	4,20				0021076003	7,60					
0021043003	4,30				0021077003	7,70					



## VHM-Universal- Spiralbohrer 3xD TWBlue-Beschichtung

**Werknorm**

**Werkstoff:**

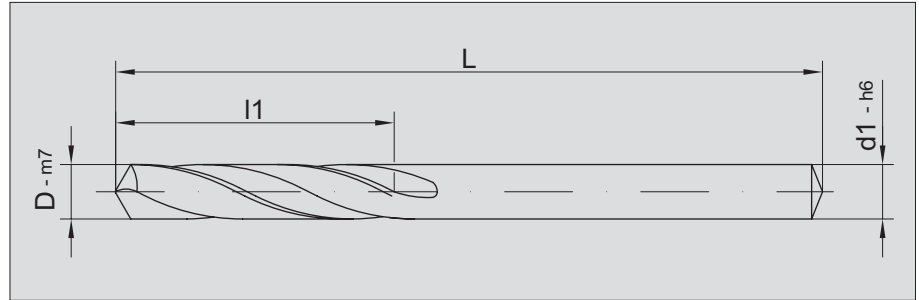
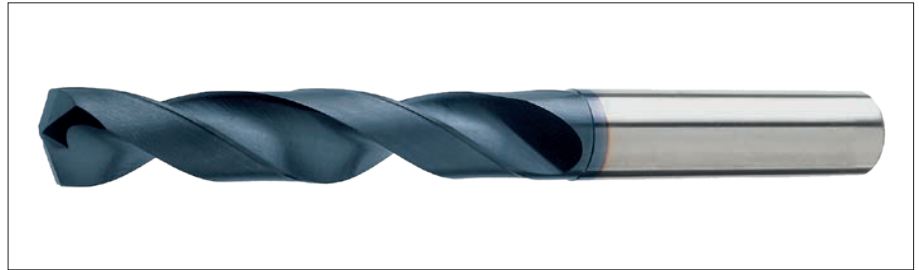
Vollhartmetall / TWBlue-Beschichtung

**Bestellbeispiel:**

0021078003

D

- Mit zylindrischem Schaft Form HA
- 140° Spitzenwinkel
- Für allgemeine Anwendung in Stahl, Guss, Alu, Kupfer



Artikel-Nr.	D-m7	Gesamt-länge L	Nutz-länge l1	Schaft d1-h6	Artikel-Nr.	D-m7	Gesamt-länge L	Nutz-länge l1	Schaft d1-h6
0021078003	7,80	79	29,0	8,0	0021113003	11,30	102	40,0	12,0
0021079003	7,90				0021114003	11,40			
0021080003	8,00				0021115003	11,50			
0021081003	8,10	89	35,0	10,0	0021116003	11,60	107	43,0	14,0
0021082003	8,20				0021117003	11,70			
0021083003	8,30				0021118003	11,80			
0021084003	8,40				0021119003	11,90			
0021085003	8,50				0021120003	12,00			
0021086003	8,60				0021123003	12,30			
0021087003	8,70				0021125003	12,50			
0021088003	8,80				0021128003	12,80			
0021089003	8,90				0021130003	13,00			
0021090003	9,00				0021135003	13,50			
0021091003	9,10				0021138003	13,80			
0021092003	9,20				102	40,0			
0021093003	9,30	0021145003	14,50						
0021094003	9,40	0021148003	14,80						
0021095003	9,50	0021150003	15,00						
0021096003	9,60	0021155003	15,50						
0021097003	9,70	0021158003	15,80						
0021098003	9,80	0021160003	16,00						
0021099003	9,90	0021165003	16,50						
0021100003	10,00	0021168003	16,80						
0021101003	10,10	102	40,0	12,0			0021170003	17,00	123
0021102003	10,20				0021175003	17,50			
0021103003	10,30				0021178003	17,80			
0021104003	10,40				0021180003	18,00			
0021105003	10,50				0021185003	18,50			
0021106003	10,60				0021190003	19,00			
0021107003	10,70				0021195003	19,50			
0021108003	10,80				0021198003	19,80			
0021109003	10,90				0021200003	20,00			
0021110003	11,00				102	40,0	12,0	131	
0021111003	11,10								
0021112003	11,20								



## VHM-Universal-Spiralbohrer 3xD TWBlue-Beschichtung

mit Innenkühlung  
Werknorm

**Werkstoff:**

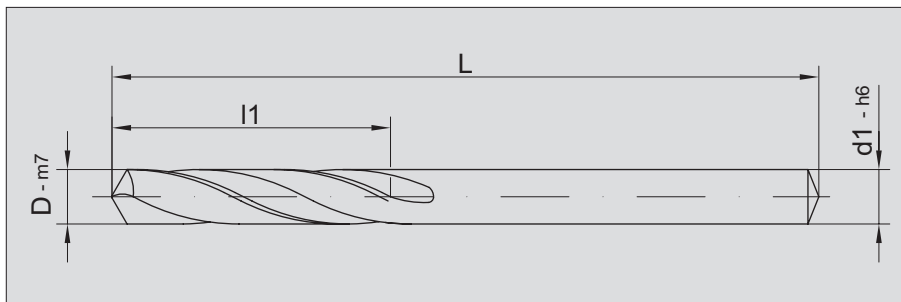
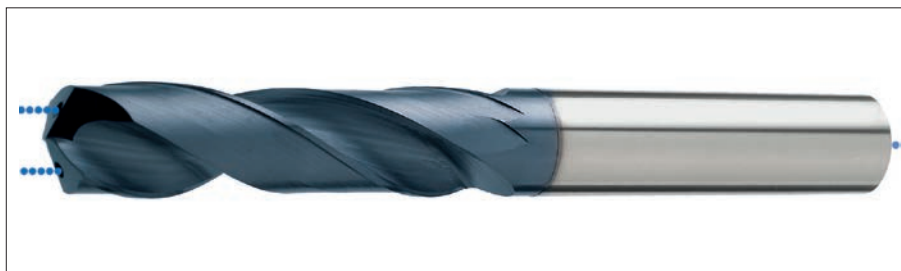
Vollhartmetall / TWBlue-Beschichtung

**Bestellbeispiel:**

0021030003IK

D

- Mit zylindrischem Schaft Form HA
- 140° Spitzenwinkel
- Für allgemeine Anwendung in Stahl, Guss, Alu, Kupfer



Artikel-Nr.	D-m7	Gesamt-länge L	Nutz-länge l1	Schaft d1-h6	Artikel-Nr.	D-m7	Gesamt-länge L	Nutz-länge l1	Schaft d1-h6
0021030003IK	3,00	62	14,0	6,0	0021064003IK	6,40	79	24,0	8,0
0021031003IK	3,10				0021065003IK	6,50			
0021032003IK	3,20				0021066003IK	6,60			
0021033003IK	3,30				0021067003IK	6,70			
0021034003IK	3,40				0021068003IK	6,80			
0021035003IK	3,50				0021069003IK	6,90			
0021036003IK	3,60	66	17,0	0021070003IK	7,00	89		29,0	10,0
0021037003IK	3,70			0021071003IK	7,10				
0021038003IK	3,80			0021072003IK	7,20				
0021039003IK	3,90			0021073003IK	7,30				
0021040003IK	4,00			0021074003IK	7,40				
0021041003IK	4,10			0021075003IK	7,50				
0021042003IK	4,20			0021076003IK	7,60				
0021043003IK	4,30			0021077003IK	7,70				
0021044003IK	4,40			0021078003IK	7,80				
0021045003IK	4,50			0021079003IK	7,90				
0021046003IK	4,60			0021080003IK	8,00				
0021047003IK	4,70			0021081003IK	8,10				
0021048003IK	4,80			0021082003IK	8,20				
0021049003IK	4,90			0021083003IK	8,30				
0021050003IK	5,00	0021084003IK	8,40						
0021051003IK	5,10	0021085003IK	8,50						
0021052003IK	5,20	0021086003IK	8,60						
0021053003IK	5,30	0021087003IK	8,70						
0021054003IK	5,40	0021088003IK	8,80						
0021055003IK	5,50	0021089003IK	8,90						
0021056003IK	5,60	0021090003IK	9,00						
0021057003IK	5,70	0021091003IK	9,10						
0021058003IK	5,80	0021092003IK	9,20						
0021059003IK	5,90	0021093003IK	9,30						
0021060003IK	6,00	0021094003IK	9,40						
0021061003IK	6,10	0021095003IK	9,50						
0021062003IK	6,20	0021096003IK	9,60						
0021063003IK	6,30	0021097003IK	9,70						



## VHM-Universal- Spiralbohrer 3xD TWBlue-Beschichtung

mit Innenkühlung  
Werknorm

**Werkstoff:**

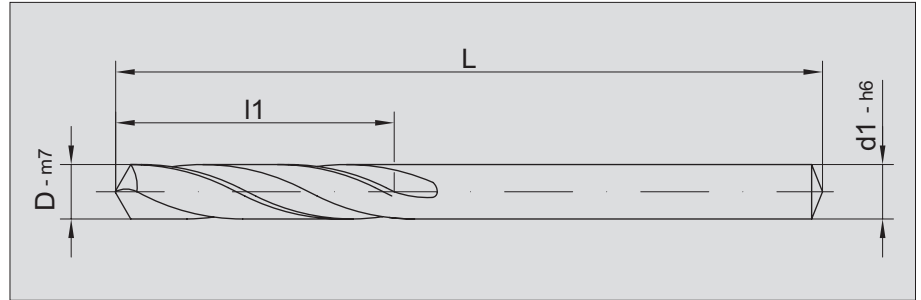
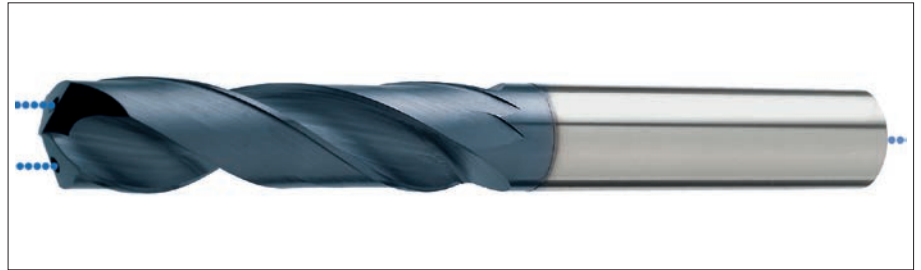
Vollhartmetall / TWBlue-Beschichtung

**Bestellbeispiel:**

0021098003IK

D

- Mit zylindrischem Schaft Form HA
- 140° Spitzenwinkel
- Für allgemeine Anwendung in Stahl, Guss, Alu, Kupfer



Artikel-Nr.	D-m7	Gesamt-länge L	Nutz-länge l1	Schaft d1-h6
0021098003IK	<b>9,80</b>	89	35,0	10,0
0021099003IK	<b>9,90</b>			
0021100003IK	<b>10,00</b>			
0021101003IK	<b>10,10</b>	102	40,0	12,0
0021102003IK	<b>10,20</b>			
0021103003IK	<b>10,30</b>			
0021104003IK	<b>10,40</b>			
0021105003IK	<b>10,50</b>			
0021106003IK	<b>10,60</b>			
0021107003IK	<b>10,70</b>			
0021108003IK	<b>10,80</b>			
0021109003IK	<b>10,90</b>			
0021110003IK	<b>11,00</b>			
0021111003IK	<b>11,10</b>	107	43,0	14,0
0021112003IK	<b>11,20</b>			
0021113003IK	<b>11,30</b>			
0021114003IK	<b>11,40</b>			
0021115003IK	<b>11,50</b>			
0021116003IK	<b>11,60</b>			
0021117003IK	<b>11,70</b>			
0021118003IK	<b>11,80</b>			
0021119003IK	<b>11,90</b>			
0021120003IK	<b>12,00</b>			
0021123003IK	<b>12,30</b>	115	45,0	16,0
0021125003IK	<b>12,50</b>			
0021128003IK	<b>12,80</b>			
0021130003IK	<b>13,00</b>			
0021135003IK	<b>13,50</b>			
0021138003IK	<b>13,80</b>			
0021140003IK	<b>14,00</b>			
0021145003IK	<b>14,50</b>			
0021148003IK	<b>14,80</b>			
0021150003IK	<b>15,00</b>			
0021155003IK	<b>15,50</b>			

Artikel-Nr.	D-m7	Gesamt-länge L	Nutz-länge l1	Schaft d1-h6
0021158003IK	<b>15,80</b>	115	45,0	16,0
0021160003IK	<b>16,00</b>			
0021165003IK	<b>16,50</b>	123	51,0	18,0
0021168003IK	<b>16,80</b>			
0021170003IK	<b>17,00</b>			
0021175003IK	<b>17,50</b>			
0021178003IK	<b>17,80</b>			
0021180003IK	<b>18,00</b>			
0021185003IK	<b>18,50</b>	131	55,0	20,0
0021190003IK	<b>19,00</b>			
0021195003IK	<b>19,50</b>			
0021198003IK	<b>19,80</b>			
0021200003IK	<b>20,00</b>			



## VHM-Universal-Spiralbohrer 5xD TWBlue-Beschichtung

**Werknorm**

**Werkstoff:**

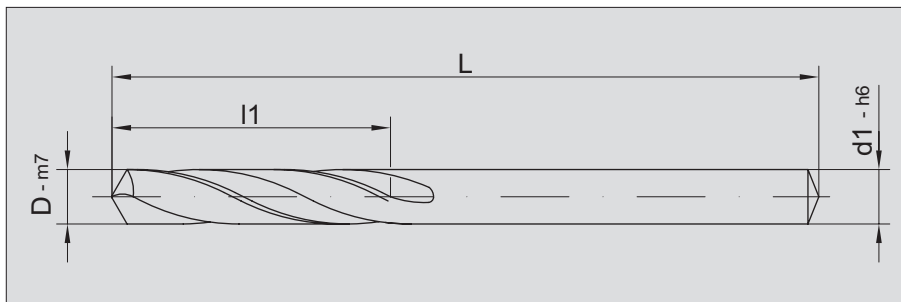
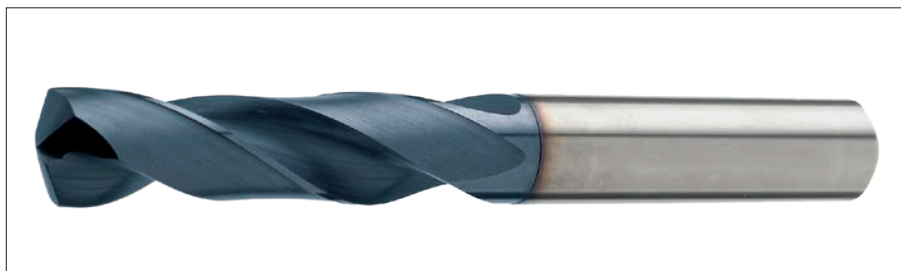
Vollhartmetall / TWBlue-Beschichtung

**Bestellbeispiel:**

0021010005

D

- Mit zylindrischem Schaft Form HA
- 140° Spitzenwinkel
- Für allgemeine Anwendung in Stahl, Guss, Alu, Kupfer



Artikel-Nr.	D-m7	Gesamt-länge L	Nutz-länge l1	Schaft d1-h6	Artikel-Nr.	D-m7	Gesamt-länge L	Nutz-länge l1	Schaft d1-h6						
0021010005	1,00	55	7,0	3,0	0021046005	4,60	74	29,0	6,0						
0021011005	1,10		10,0												
0021012005	1,20														
0021013005	1,30	57	13,0		0021047005	4,70	82	35,0							
0021014005	1,40														
0021015005	1,50														
0021016005	1,60														
0021017005	1,70														
0021018005	1,80														
0021019005	1,90	66	16,0		0021051005	5,10	91	43,0	8,0						
0021020005	2,00														
0021021005	2,10														
0021022005	2,20														
0021023005	2,30														
0021024005	2,40														
0021025005	2,50														
0021026005	2,60				19,0										
0021027005	2,70														
0021028005	2,80														
0021029005	2,90				74	23,0				6,0	0021052005	5,20	91	43,0	8,0
0021030005	3,00														
0021031005	3,10														
0021032005	3,20														
0021033005	3,30														
0021034005	3,40														
0021035005	3,50														
0021036005	3,60														
0021037005	3,70														
0021038005	3,80														
0021039005	3,90														
0021040005	4,00	29,0													
0021041005	4,10														
0021042005	4,20														
0021043005	4,30														
0021044005	4,40														
0021045005	4,50														
				0021060005			6,00	91	43,0		8,0				
				0021061005	6,10										
				0021062005	6,20										
			0021063005	6,30											
			0021064005	6,40											
			0021065005	6,50											
			0021066005	6,60											
			0021067005	6,70											
			0021068005	6,80											
			0021069005	6,90											
			0021070005	7,00											
			0021071005	7,10											
			0021072005	7,20											
			0021073005	7,30											
			0021074005	7,40											
			0021075005	7,50											
			0021076005	7,60											
			0021077005	7,70											
			0021078005	7,80											
			0021079005	7,90											



## VHM-Universal- Spiralbohrer 5xD TWBlue-Beschichtung

**Werknorm**

**Werkstoff:**

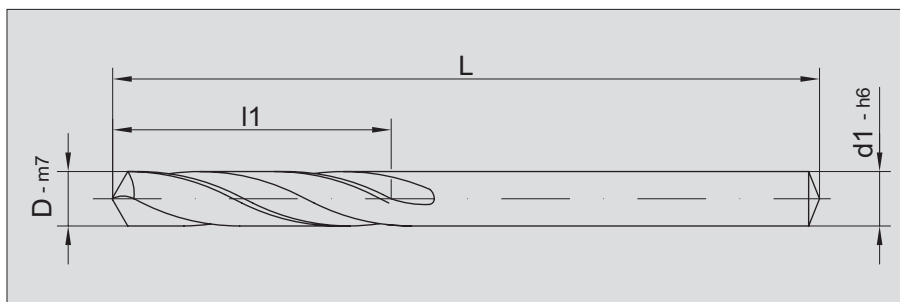
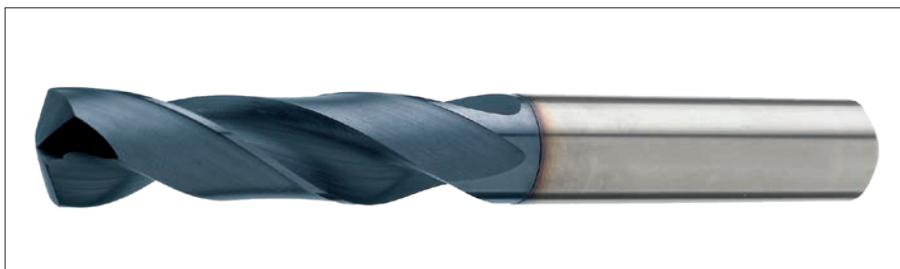
Vollhartmetall / TWBlue-Beschichtung

**Bestellbeispiel:**

0021080005

D

- Mit zylindrischem Schaft Form HA
- 140° Spitzenwinkel
- Für allgemeine Anwendung in Stahl, Guss, Alu, Kupfer



Artikel-Nr.	D-m7	Gesamt-länge L	Nutz-länge l1	Schaft d1-h6	Artikel-Nr.	D-m7	Gesamt-länge L	Nutz-länge l1	Schaft d1-h6
0021080005	8,00	91	43,0	8,0	0021116005	11,60	118	56,0	12,0
0021081005	8,10	103	49,0	10,0	0021117005	11,70		56,0	
0021082005	8,20				0021118005	11,80		56,0	
0021083005	8,30				0021119005	11,90		56,0	
0021084005	8,40				0021120005	12,00		56,0	
0021085005	8,50				0021122005	12,20	124	60,0	14,0
0021086005	8,60				0021123005	12,30		60,0	
0021087005	8,70				0021125005	12,50		60,0	
0021088005	8,80				0021128005	12,80		60,0	
0021089005	8,90				0021130005	13,00		60,0	
0021090005	9,00				0021135005	13,50		60,0	
0021091005	9,10	0021138005	13,80	60,0					
0021092005	9,20	0021140005	14,00	60,0					
0021093005	9,30	0021145005	14,50	133	63,0	16,0			
0021094005	9,40	0021148005	14,80		63,0				
0021095005	9,50	0021150005	15,00		63,0				
0021096005	9,60	0021155005	15,50		63,0				
0021097005	9,70	0021158005	15,80		63,0				
0021098005	9,80	0021160005	16,00	63,0	143	71,0	18,0		
0021099005	9,90	0021165005	16,50	71,0					
0021100005	10,00	0021168005	16,80	71,0					
0021101005	10,10	0021170005	17,00	71,0					
0021102005	10,20	0021175005	17,50	71,0					
0021103005	10,30	0021178005	17,80	71,0	153	77,0	20,0		
0021104005	10,40	0021180005	18,00	71,0					
0021105005	10,50	0021185005	18,50	77,0					
0021106005	10,60	0021190005	19,00	77,0					
0021107005	10,70	0021195005	19,50	77,0					
0021108005	10,80	0021200005	20,00	77,0					
0021109005	10,90								
0021110005	11,00								
0021111005	11,10								
0021112005	11,20								
0021113005	11,30								
0021114005	11,40								
0021115005	11,50								



## VHM-Universal- Spiralbohrer 5xD TWBlue-Beschichtung

mit Innenkühlung  
Werknorm

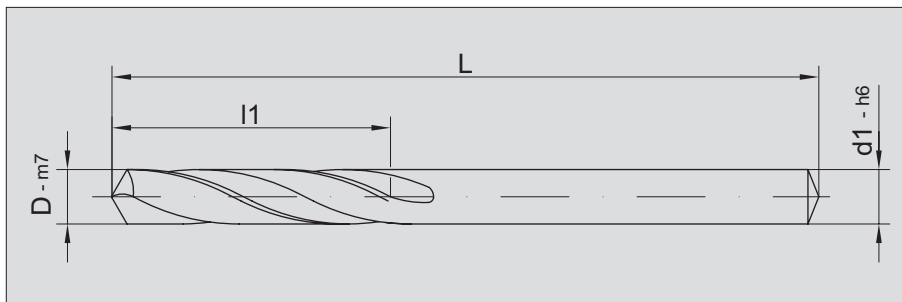
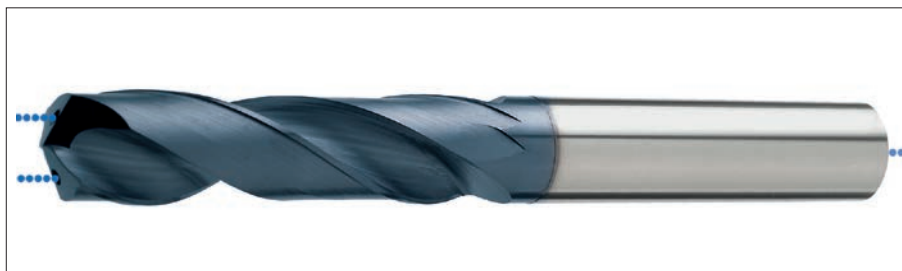
Werkstoff:  
Vollhartmetall / TWBlue-Beschichtung

### Bestellbeispiel:

0021010005IK

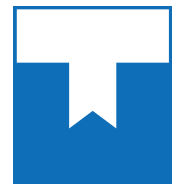
D

- Mit zylindrischem Schaft Form HA
- 140° Spitzenwinkel
- Für allgemeine Anwendung in Stahl, Guss, Alu, Kupfer



Artikel-Nr.	D-m7	Gesamt-länge L	Nutz-länge l1	Schaft d1-h6	Artikel-Nr.	D-m7	Gesamt-länge L	Nutz-länge l1	Schaft d1-h6		
0021010005IK	1,00	55	7,0	3,0	0021046005IK	4,60	74	29,0	6,0		
0021011005IK	1,10				10,0	0021046505IK				4,65	
0021012005IK	1,20		13,0		16,0	0021047005IK		4,70		82	35,0
0021013005IK	1,30					0021048005IK		4,80			
0021014005IK	1,40					0021049005IK		4,90			
0021015005IK	1,50					0021050005IK		5,00			
0021016005IK	1,60					0021051005IK		5,10			
0021017005IK	1,70					0021052005IK		5,20			
0021018005IK	1,80					0021053005IK		5,30			
0021019005IK	1,90					0021054005IK		5,40			
0021020005IK	2,00	57	19,0	0021055005IK		5,50	91	43,0	8,0		
0021021005IK	2,10			0021055505IK		5,55					
0021022005IK	2,20		23	29	0021056005IK	5,60					
0021023005IK	2,30				0021057005IK	5,70					
0021024005IK	2,40				0021058005IK	5,80					
0021025005IK	2,50				0021059005IK	5,90					
0021026005IK	2,60				66	6,0				0021060005IK	6,00
0021027005IK	2,70									0021061005IK	6,10
0021028005IK	2,80									0021062005IK	6,20
0021029005IK	2,90									0021063005IK	6,30
0021030005IK	3,00	0021064005IK	6,40								
0021031005IK	3,10	0021065005IK	6,50								
0021032005IK	3,20	0021066005IK	6,60								
0021033005IK	3,30	0021067005IK	6,70								
0021034005IK	3,40	0021068005IK	6,80								
0021035005IK	3,50	74	29	0021069005IK			6,90				
0021036005IK	3,60			0021070005IK	7,00						
0021037005IK	3,70			0021071005IK	7,10						
0021038005IK	3,80			0021072005IK	7,20						
0021039005IK	3,90			0021073005IK	7,30						
0021040005IK	4,00			0021074005IK	7,40						
0021041005IK	4,10			0021075005IK	7,50						
0021042005IK	4,20			0021076005IK	7,60						
0021043005IK	4,30			0021077005IK	7,70						
0021044005IK	4,40			0021078005IK	7,80						
0021045005IK	4,50	0021079005IK	7,90								





## VHM-Universal- Spiralbohrer 5xD TWBlue-Beschichtung

mit Innenkühlung  
Werknorm

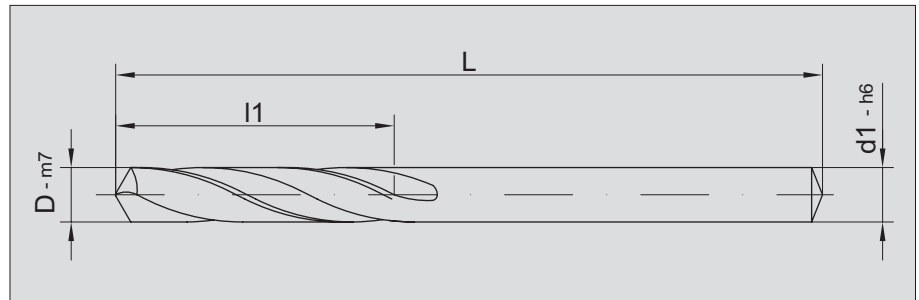
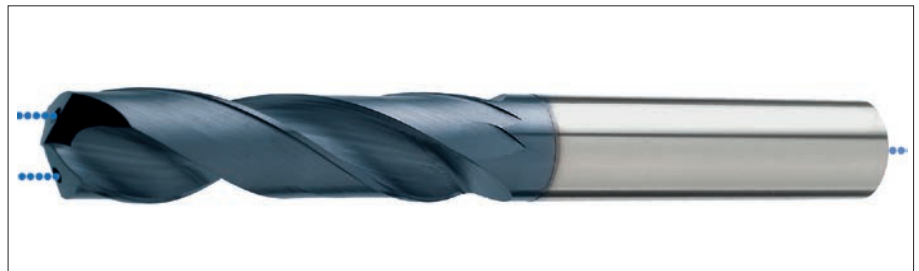
Werkstoff:  
Vollhartmetall / TWBlue-Beschichtung

### Bestellbeispiel:

0021080005IK

D

- Mit zylindrischem Schaft Form HA
- 140° Spitzenwinkel
- Für allgemeine Anwendung in Stahl, Guss, Alu, Kupfer



Artikel-Nr.	D-m7	Gesamt-länge L	Nutz-länge l1	Schaft d1-h6
0021080005IK	8,00	91	43,0	8,0
0021081005IK	8,10	103	49,0	10,0
0021082005IK	8,20			
0021083005IK	8,30			
0021084005IK	8,40			
0021085005IK	8,50			
0021086005IK	8,60			
0021087005IK	8,70			
0021088005IK	8,80			
0021089005IK	8,90			
0021090005IK	9,00			
0021091005IK	9,10	118	56,0	12,0
0021092005IK	9,20			
0021093005IK	9,30			
0021094005IK	9,40			
0021095005IK	9,50			
0021096005IK	9,60			
0021097005IK	9,70			
0021098005IK	9,80			
0021099005IK	9,90			
0021100005IK	10,00			
0021101005IK	10,10	153	77,0	20,0
0021102005IK	10,20			
0021103005IK	10,30			
0021104005IK	10,40			
0021105005IK	10,50			
0021106005IK	10,60			
0021107005IK	10,70			
0021108005IK	10,80			
0021109005IK	10,90			
0021110005IK	11,00			
0021111005IK	11,10			
0021112005IK	11,20			
0021113005IK	11,30			
0021114005IK	11,40			
0021115005IK	11,50			

Artikel-Nr.	D-m7	Gesamt-länge L	Nutz-länge l1	Schaft d1-h6			
0021116005IK	11,60	118	56,0	12,0			
0021117005IK	11,70						
0021118005IK	11,80						
0021119005IK	11,90						
0021120005IK	12,00						
0021122005IK	12,20	124	60,0	14,0			
0021123005IK	12,30						
0021125005IK	12,50						
0021128005IK	12,80						
0021130005IK	13,00						
0021135005IK	13,50						
0021138005IK	13,80						
0021140005IK	14,00						
0021145005IK	14,50				133	63,0	16,0
0021148005IK	14,80						
0021150005IK	15,00						
0021155005IK	15,50						
0021158005IK	15,80						
0021160005IK	16,00	143	71,0	18,0			
0021165005IK	16,50						
0021168005IK	16,80						
0021170005IK	17,00						
0021175005IK	17,50						
0021178005IK	17,80						
0021180005IK	18,00						
0021185005IK	18,50				153	77,0	20,0
0021190005IK	19,00						
0021195005IK	19,50						
0021200005IK	20,00						



## VHM-Universal- Spiralbohrer 8xD TWBlue-Beschichtung

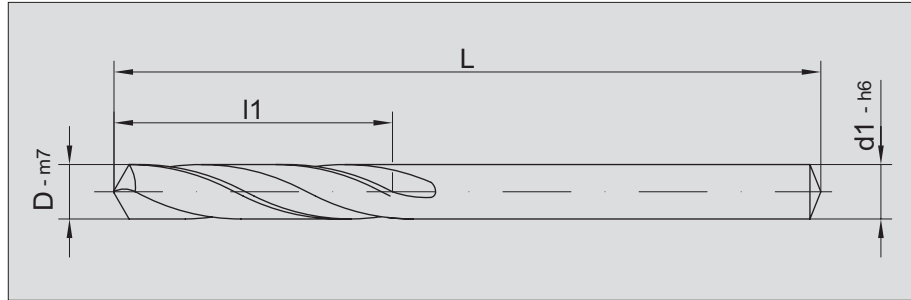
mit Innenkühlung  
Werknorm

Werkstoff:  
Vollhartmetall / TWBlue-Beschichtung

### Bestellbeispiel:

0021010008IK  
D

- Mit zylindrischem Schaft Form HA
- 140° Spitzenwinkel
- Für allgemeine Anwendung in Stahl, Guss, Alu, Kupfer
- 4 Führungsphasen



Artikel-Nr.	D-m7	Gesamtlänge L	Nutzlänge l1	Schaft d1-h6	Artikel-Nr.	D-m7	Gesamtlänge L	Nutzlänge l1	Schaft d1-h6
0021010008IK	1,00	55	9,0	3,0	0021044008IK	4,40	86	35,0	6,0
0021011008IK	1,10		13,5						
0021012008IK	1,20								
0021013008IK	1,30								
0021014008IK	1,40	65	17,5	0021048008IK	4,80	95	45,0	0021049008IK	4,90
0021015008IK	1,50			0021050008IK	5,00				
0021016008IK	1,60			0021051008IK	5,10				
0021017008IK	1,70			0021052008IK	5,20				
0021018008IK	1,80			0021053008IK	5,30				
0021019008IK	1,90			0021054008IK	5,40				
0021020008IK	2,00			0021055008IK	5,50				
0021021008IK	2,10	74	22,5	0021056008IK	5,60	114	52,0	8,0	
0021022008IK	2,20			0021057008IK	5,70				
0021023008IK	2,30			0021058008IK	5,80				
0021024008IK	2,40			0021059008IK	5,90				
0021025008IK	2,50	81		0021060008IK	6,00	60,0	0021061008IK	6,10	
0021026008IK	2,60			0021062008IK	6,20				
0021027008IK	2,70			0021063008IK	6,30				
0021028008IK	2,80			0021064008IK	6,40				
0021029008IK	2,90	72	27,0	0021065008IK	6,50		0021070008IK	7,00	
0021030008IK	3,00			0021066008IK	6,60				
0021031008IK	3,10			0021067008IK	6,70				
0021032008IK	3,20			0021068008IK	6,80				
0021033008IK	3,30			0021069008IK	6,90				
0021034008IK	3,40			0021071008IK	7,10				
0021035008IK	3,50			0021072008IK	7,20				
0021036008IK	3,60	86	35,0	0021073008IK	7,30		0021074008IK	7,40	
0021037008IK	3,70			0021075008IK	7,50				
0021038008IK	3,80			0021076008IK	7,60				
0021039008IK	3,90			0021077008IK	7,70				
0021040008IK	4,00								
0021041008IK	4,10								
0021042008IK	4,20								
0021043008IK	4,30								



## VHM-Universal- Spiralbohrer 8xD TWBlue-Beschichtung

mit Innenkühlung  
Werknorm

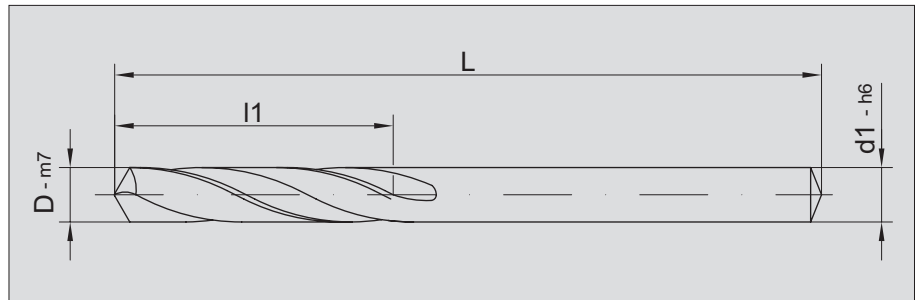
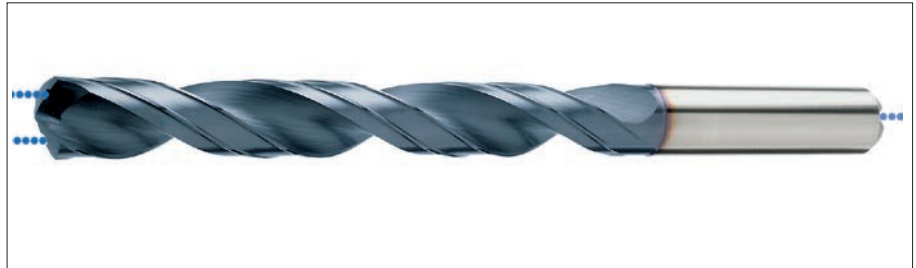
Werkstoff:  
Vollhartmetall / TWBlue-Beschichtung

**Bestellbeispiel:**

0021078008IK

D

- Mit zylindrischem Schaft Form HA
- 140° Spitzenwinkel
- Für allgemeine Anwendung in Stahl, Guss, Alu, Kupfer
- 4 Führungsphasen



Artikel-Nr.	D-m7	Gesamtlänge L	Nutzlänge l1	Schaft d1-h6
0021078008IK	7,80	114	60,0	8,0
0021079008IK	7,90			
0021080008IK	8,00			
0021081008IK	8,10	142	68,0	10,0
0021082008IK	8,20			
0021083008IK	8,30			
0021084008IK	8,40			
0021085008IK	8,50			
0021086008IK	8,60			
0021087008IK	8,70			
0021088008IK	8,80			
0021089008IK	8,90			
0021090008IK	9,00			
0021091008IK	9,10			
0021092008IK	9,20			
0021093008IK	9,30			
0021094008IK	9,40			
0021095008IK	9,50			
0021096008IK	9,60			
0021097008IK	9,70			
0021098008IK	9,80			
0021099008IK	9,90			
0021100008IK	10,00			
0021101008IK	10,10	162	90,0	12,0
0021102008IK	10,20			
0021103008IK	10,30			
0021104008IK	10,40			
0021105008IK	10,50			
0021106008IK	10,60			
0021107008IK	10,70			
0021108008IK	10,80			
0021109008IK	10,90			
0021110008IK	11,00			
0021111008IK	11,10			

Artikel-Nr.	D-m7	Gesamtlänge L	Nutzlänge l1	Schaft d1-h6
0021112008IK	11,20	162	90,0	12,0
0021113008IK	11,30			
0021114008IK	11,40			
0021115008IK	11,50			
0021116008IK	11,60			
0021117008IK	11,70			
0021118008IK	11,80			
0021119008IK	11,90			
0021120008IK	12,00			
0021125008IK	12,50			
0021128008IK	12,80			
0021130008IK	13,00			
0021135008IK	13,50			
0021140008IK	14,00			
0021145008IK	14,50	203	122,0	16,0
0021150008IK	15,00			
0021155008IK	15,50			
0021160008IK	16,00			



## Zerspanungsprogramm

- Reibahlen in VHM in 1 µm-Schritten steigend
- Reibahlen aus HSS in 5 µm-Schritten steigend
- Spiralbohrer aus VHM und HSS
- Gewindewerkzeuge, auch in Sondergrößen
- Gewinde-Reparatur-Sätze
- Honwerkzeuge



## Zubehör für den Formenbau

- Formkerne und -hülsen nach individueller Kundenzeichnung
- Auswerferstifte
- Auswerferhülsen



## Sonderteile / Serviceteile

- Präzisionsbauteile nach Kundenzeichnung



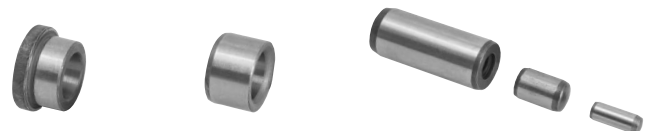
## Zubehör für den Schnitt- und Stanzwerkzeugbau

- Sondergeometrien nach Kundenzeichnung
- Schneidstempel
- Schneidbuchsen



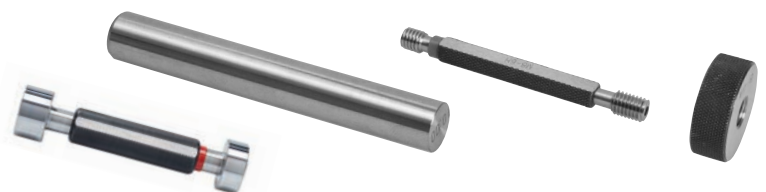
## Zubehör für den Vorrichtungsbau

- Zylinderstifte, auch in VA
- Bohrbuchsen
- Steckbohrbuchsen
- Grundbuchsen



## Prüfmittel

- Prüfstifte auch im µm-Bereich
- Endmaße
- Grenzlehrdorne
- Einstellringe
- Gewindelehrdorne und -ringe
- Sonderprüfmittel und -lehren nach Kundenwunsch



...und wir können noch viel mehr – fordern Sie unseren Produktkatalog an!