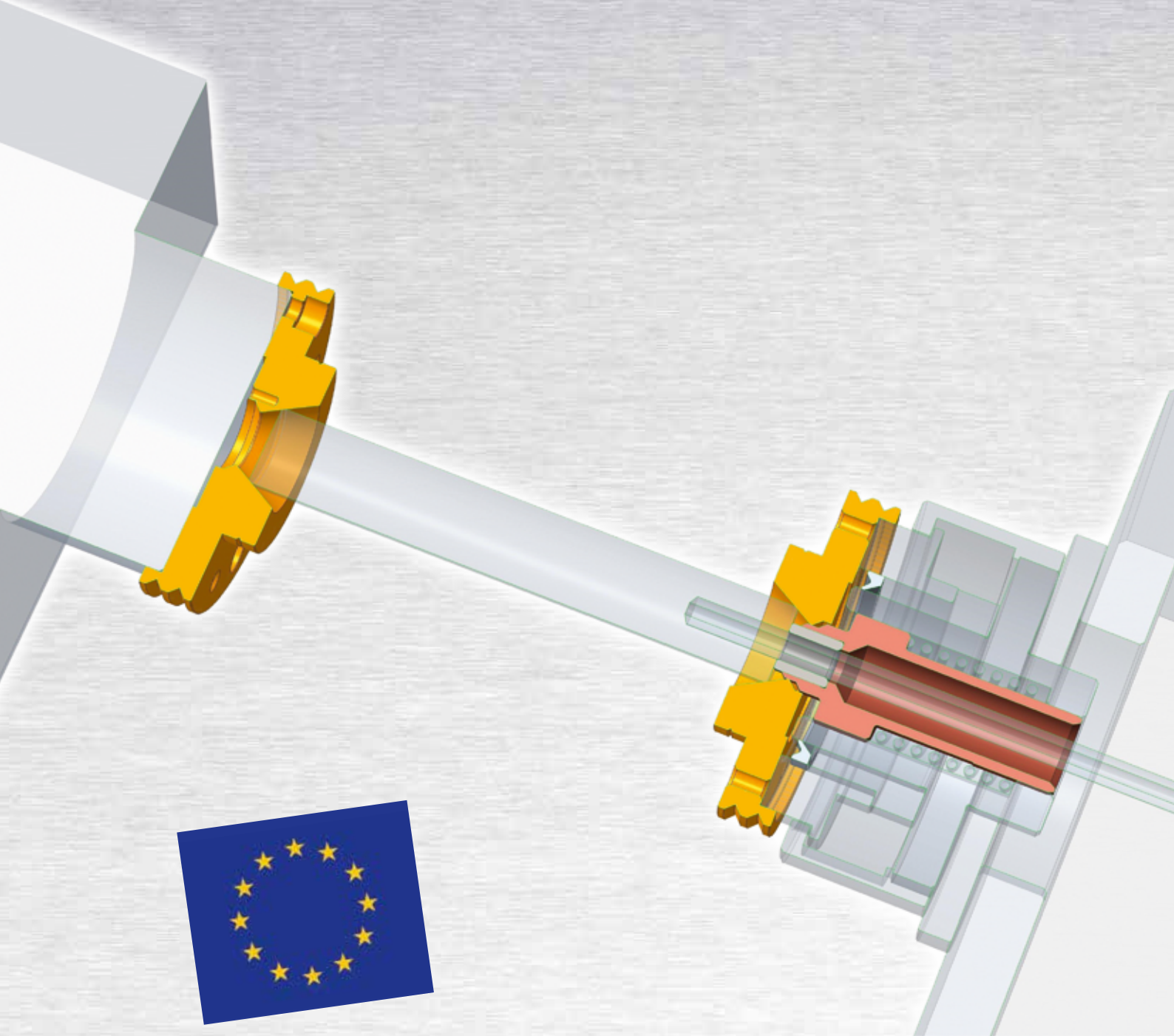


BOFRAG /AG

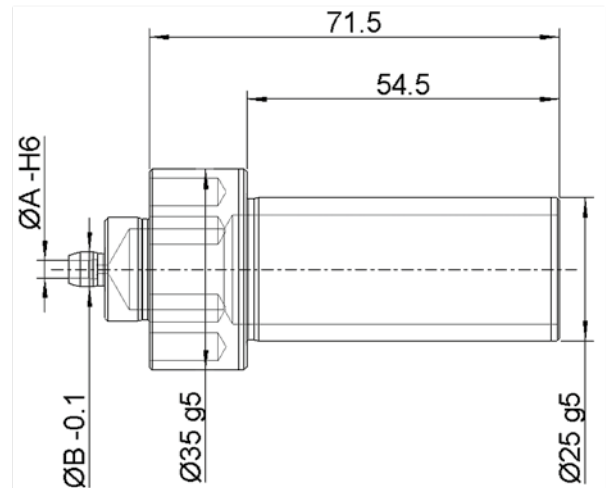
präzisionswerkzeuge

Tiefbohrzubehör



Tiefbohrzubehör Standard

Bohrbuchsenhalter
BBH_AUTO

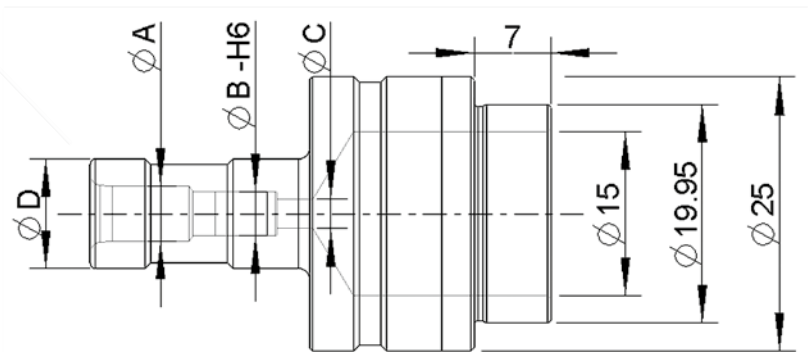
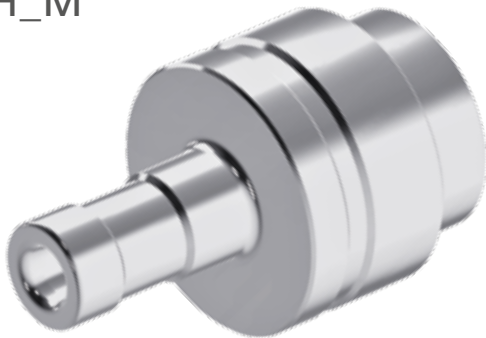


Einsatzstahl gehärtet

Stückpreis EUR

Typ	Ø A	Bohr-Ø	Ø B	Länge	1 Stück	3 Stück	5 Stück
13000103	3.0	- bis 1.0	6.0	85.5	240.00	213.00	191.00
13000104	4.0	1.1 bis 1.8	7.0	85.5	240.00	213.00	191.00
13000105	5.0	1.9 bis 2.6	8.0	85.5	240.00	213.00	191.00
13000106	6.0	2.7 bis 3.3	10.0	81.5	240.00	213.00	191.00
13000107	7.0	3.4 bis 4.0	12.0	81.5	240.00	213.00	191.00
13000108	8.0	4.1 bis 5.0	12.0	81.5	240.00	213.00	191.00
13000110	10.0	5.1 bis 6.0	15.0	81.5	240.00	213.00	191.00
13000112	12.0	6.1 bis 8.0	18.0	80.5	240.00	213.00	191.00
13000115	15.0	8.1 bis 10.0	22.0	79.5	240.00	213.00	191.00
13000118	18.0	10.1 bis 12.0	22.0	79.5	240.00	213.00	191.00

Bohrbuchsenhalter
BBH_M



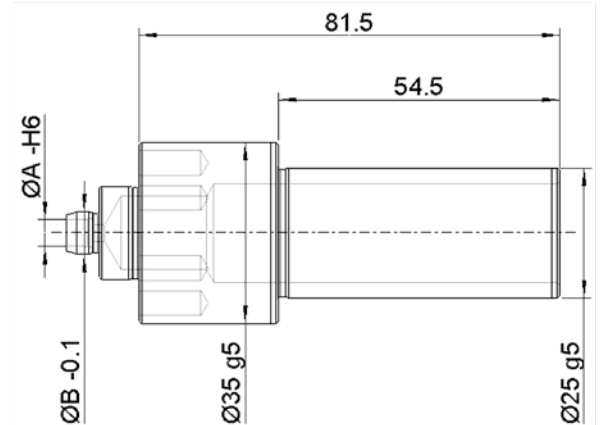
Qualitätsstahl gehärtet

Stückpreis EUR

Typ	Gr.	Ø A	Ø B	Ø C	Ø D	Länge	1 Stück	3 Stück	5 Stück
13000083	M04-4	4.0	4.0	2.7	10.0	40	201.00	181.00	163.00
13000084	M05-4	5.0	4.0	2.7	10.0	42	201.00	181.00	163.00
13000085	M06-4	6.0	4.0	2.7	12.0	42	201.00	181.00	163.00
13000086	M06-5	6.0	5.0	3.2	12.0	42	201.00	181.00	163.00
13000087	M08-4	8.0	4.0	2.7	16.0	42	201.00	181.00	163.00
13000088	M08-5	8.0	5.0	3.2	16.0	42	201.00	181.00	163.00
13000089	M08-6	8.0	6.0	4.2	16.0	42	201.00	181.00	163.00
13000090	M10-5	10.0	5.0	3.2	16.0	42	201.00	181.00	163.00
13000091	M10-6	10.0	6.0	4.2	16.0	42	201.00	181.00	163.00

Tiefbohrzubehör Standard

Bohrbuchsenhalter
BBH_AUTO *plus* 10

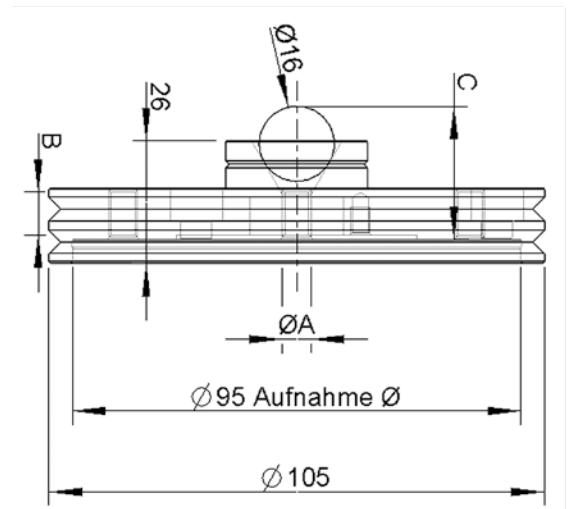


Einsatzstahl gehärtet

Stückpreis EUR

Typ	Ø A	Bohr-Ø	Ø B	Länge	1 Stück	3 Stück	5 Stück
13000223	3.0	- bis 1.0	6.0	95.5	251.00	225.00	203.00
13000224	4.0	1.1 bis 1.8	7.0	95.5	251.00	225.00	203.00
13000225	5.0	1.9 bis 2.6	8.0	95.5	251.00	225.00	203.00
13000226	6.0	2.7 bis 3.3	10.0	91.5	251.00	225.00	203.00
13000227	7.0	3.4 bis 4.0	12.0	91.5	251.00	225.00	203.00
13000228	8.0	4.1 bis 5.0	12.0	91.5	251.00	225.00	203.00
13000230	10.0	5.1 bis 6.0	15.0	91.5	251.00	225.00	203.00
13000232	12.0	6.1 bis 8.0	18.0	90.5	251.00	225.00	203.00
13000235	15.0	8.1 bis 10.0	22.0	89.5	251.00	225.00	203.00
13000238	18.0	10.1 bis 12.0	22.0	89.5	251.00	225.00	203.00

Spannkone AUTO



Qualitätsstahl gehärtet

Stückpreis EUR

Typ	Ø A	Bohr-Ø	B	C	1 Stück	3 Stück	5 Stück
13000202	2.0	- bis 1.8	9.0	31.77	230.00	206.00	188.00
13000203	3.0	1.9 bis 2.6	9.0	30.90	230.00	206.00	188.00
13000204	4.0	2.7 bis 3.3	9.0	30.04	230.00	206.00	188.00
13000205	5.0	3.4 bis 4.0	9.0	29.17	230.00	206.00	188.00
13000206	6.0	4.1 bis 5.0	9.0	28.30	230.00	206.00	188.00
13000207	7.0	5.1 bis 6.0	9.0	27.44	230.00	206.00	188.00
13000208	8.0	6.1 bis 8.0	6.0	23.57	230.00	206.00	188.00
13000210	10.0	8.1 bis 10.0	6.0	21.84	230.00	206.00	188.00
13000212	12.0	10.1 bis 12.0	6.0	20.11	230.00	206.00	188.00

Spezialanfertigungen Tiefbohrzubehör

Bohrbuchsenhalter



Spannkonen • Einsätze • Aufnahmen



Preis und Lieferzeit nach Absprache